

Flipper®



Kraft und Intelligenz – zum Setzen von Blindnieten

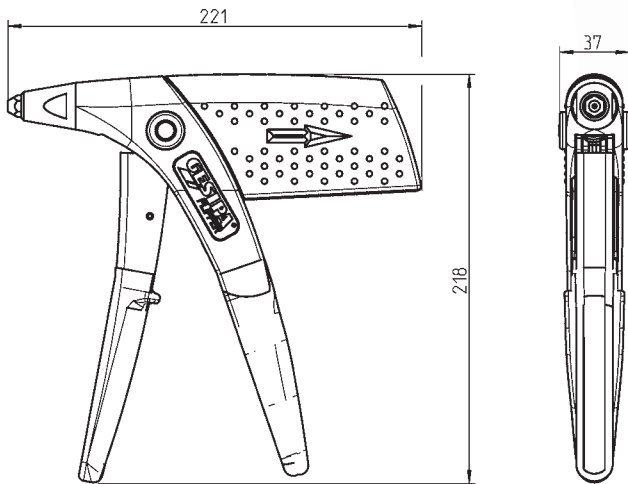
Arbeitsbereich

Verarbeitet alle Blindniete bis 5 mm Ø Aluminium
und 4 mm Ø Stahl und Edelstahl

Technische Daten

Gewicht: 750 g
Gesamtlänge: 212 mm
Gesamthub: 16,2 mm
Einzelhub: 1,8 mm

Art.-Nr. 701 0001



Ausrüstung

- Mundstücke: 10/18, 10/24 und 10/29
- 1 Montageschlüssel (am Auffangbehälter)
- Wartungsanleitung mit Ersatzteilliste

Vorteile

- Die erforderliche Handkraft wird – beim mehrmaligen Betätigen – um ca. 40 Prozent reduziert
- Betätigungshebel mit Öffnungsfeder für optimale Einhandbetätigung
- Greifmechanismus mit Federrückstellung für sicheren und selbsttätigen Dornauswurf
- Nietdorn-Auffangbehälter am Zangengehäuse aufsteckbar und einfach zu entleeren
- Großer Geräte-Hub: vorteilhaft bei überlangen Blindnieten
- Stabiles Zangengehäuse aus hochwertigem Aluminium-Druckguss
- Robuster Betätigungshebel aus hochvergütetem Stahl
- Gelenkbolzen verdrehsicher gelagert
- Ergonomische Hebelanordnung und Griffgestaltung

Flipper®-Box



Inhalt

Hand-Blindniet-Setzgerät
Flipper® und 3 PolyGrip®-
Blindnietabmessungen,
in einem leichten
Kunststoff-Koffer.

Gewicht: ca. 0,9 kg

Maße:
220 x 200 x 40 mm

Die 3 Blindniet-Abmessungen

PolyGrip® Alu/Stahl 3,2 x 8,0 mm; 4,0 x 10,0 mm
und 4,8 x 10,0 mm

Art.-Nr. 701 0002

Umrüstsatz für Kunststoff-Blindniete

Art.-Nr. 701 3000

Händlerstempel

GESIPA Blindnietechnik GmbH
Nordendstraße 13-39
64546 Mörfelden-Walldorf
Deutschland

T +49 (0) 6105 962 0
F +49 (0) 6105 962 287
info@gesipa.com
www.gesipa.com

A company of **SFS intec**

GESIPA®